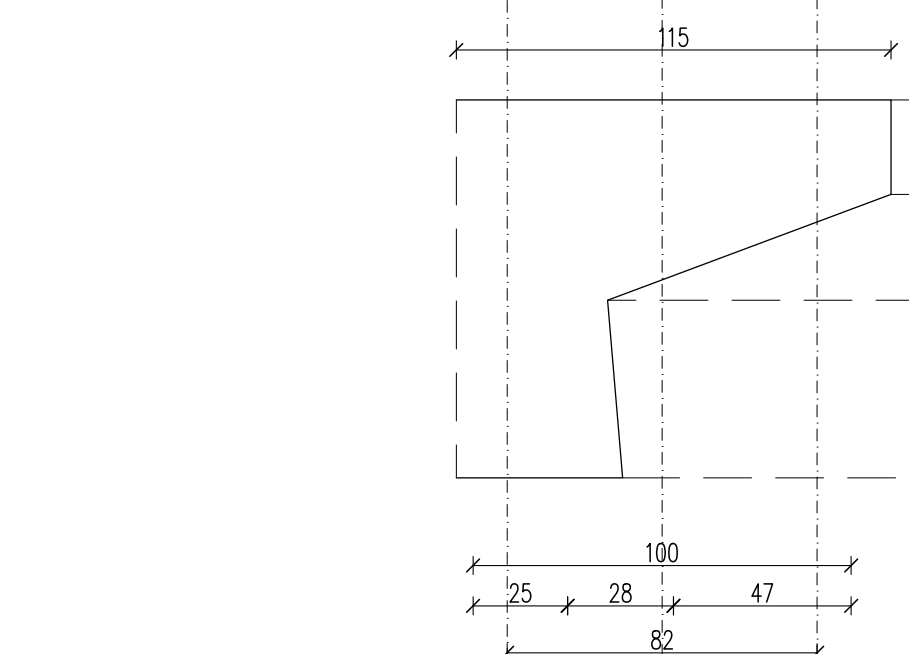
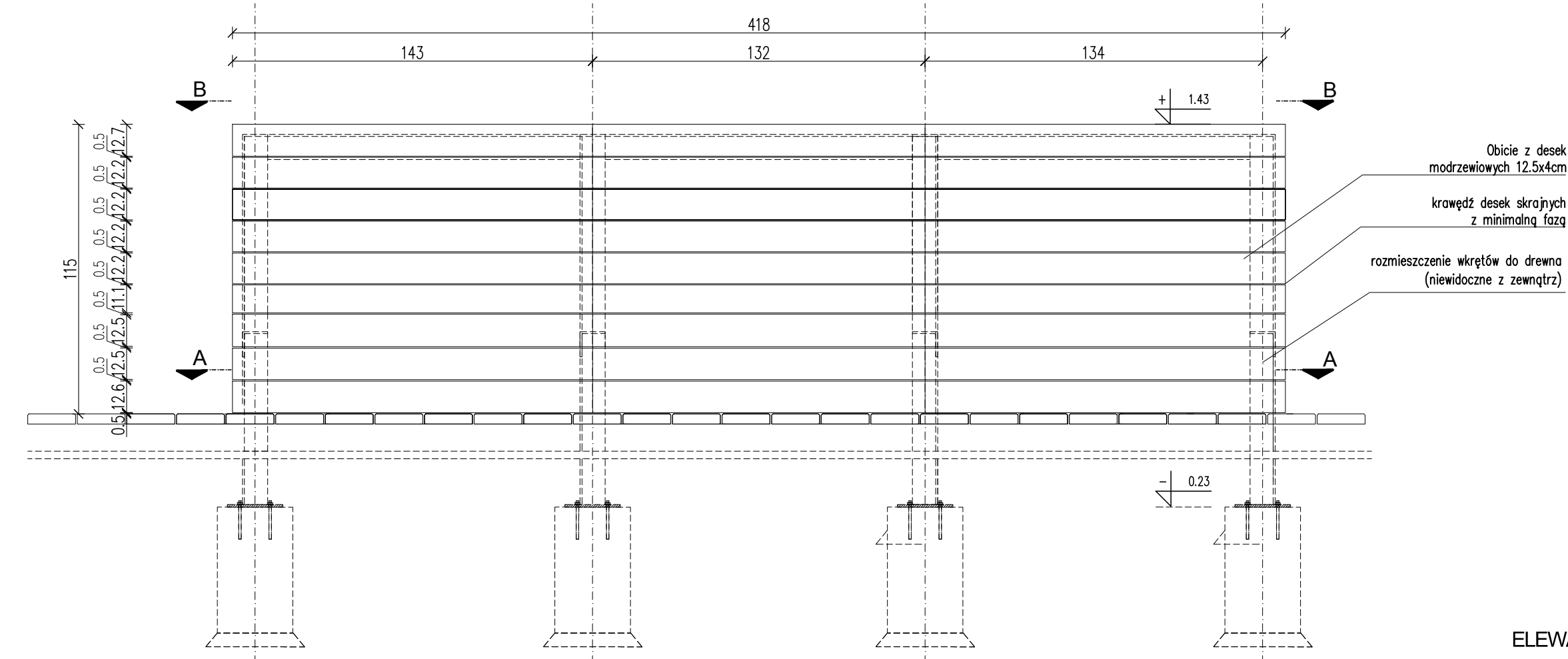


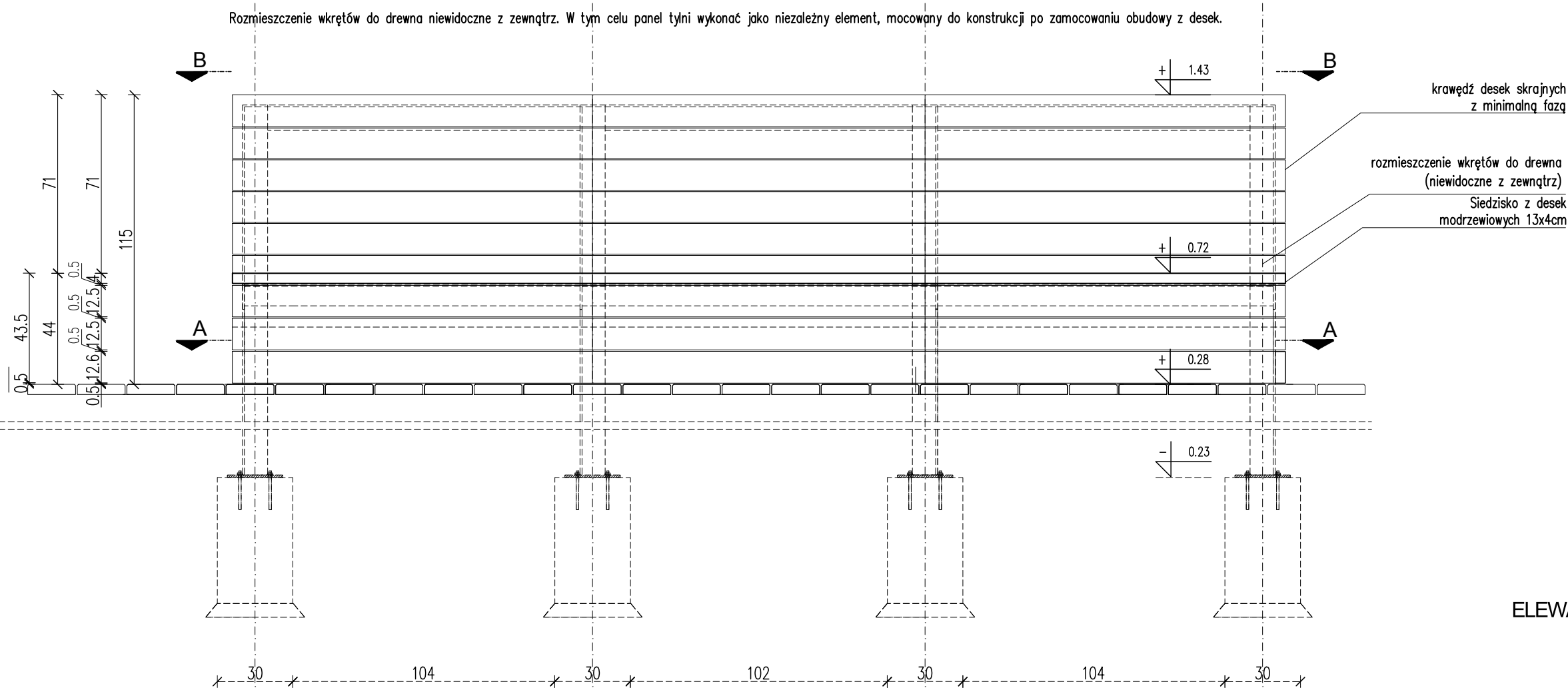
ELEWACJA BOCZNA



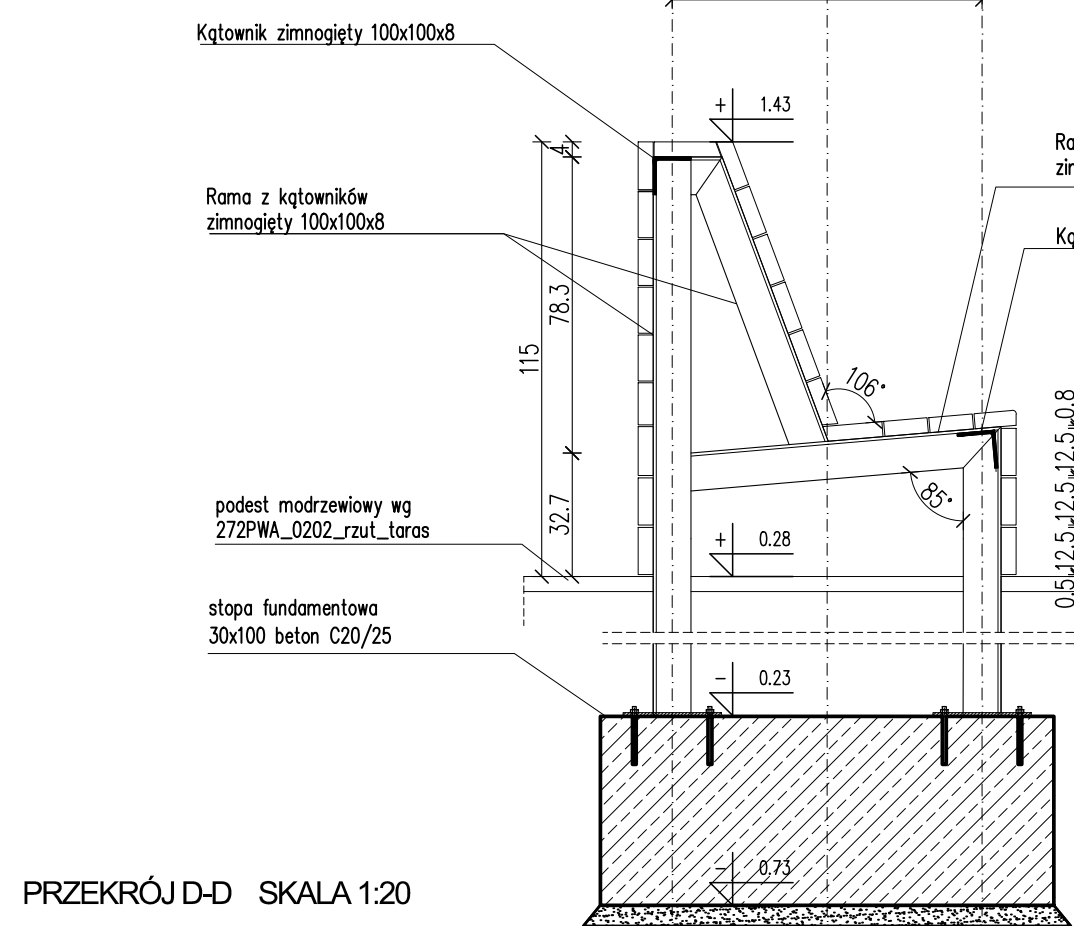
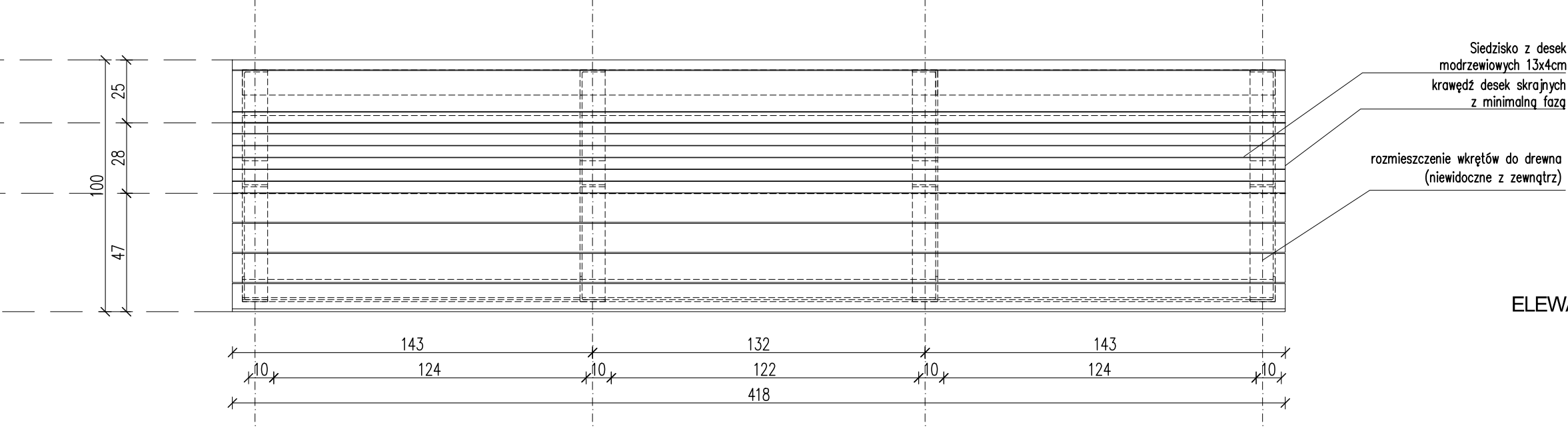
ELEWACJA TYLNA



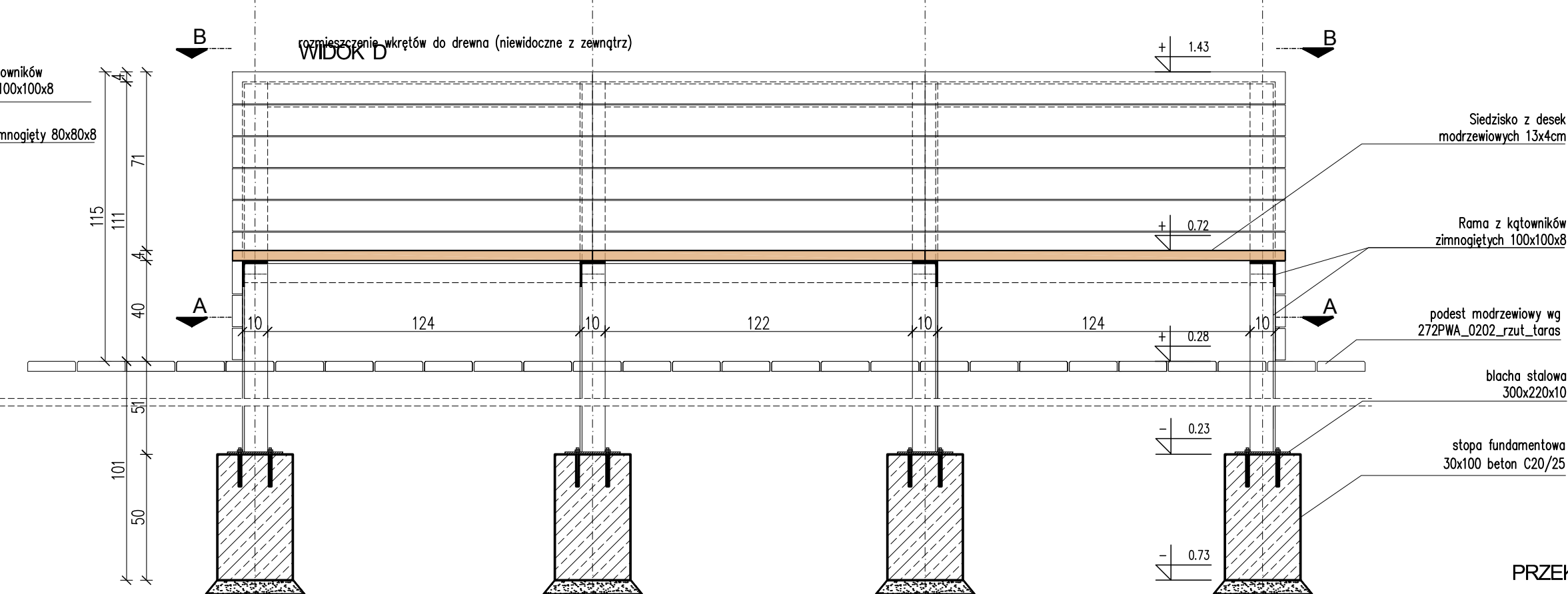
ELEWACJA FRONTOWA



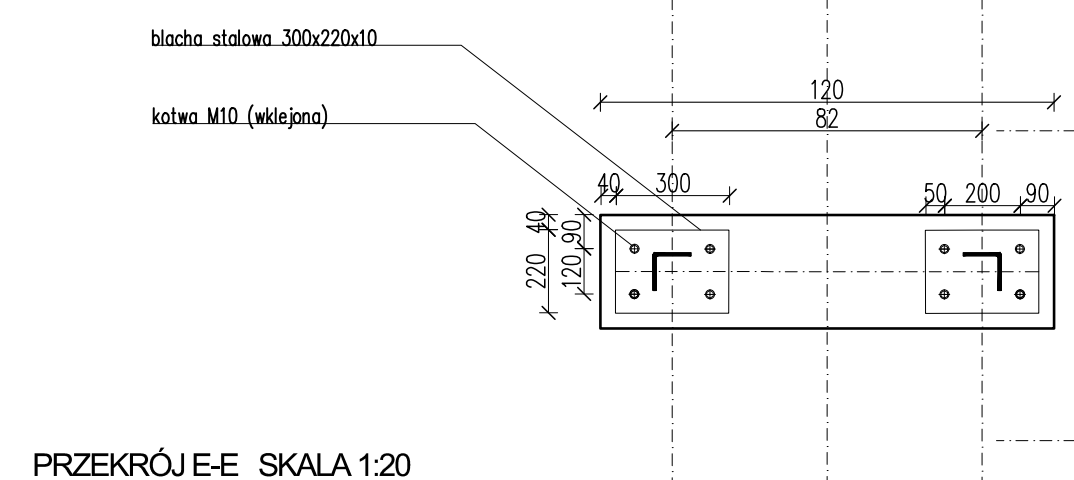
ELEWACJA GÓRNA (B-B)



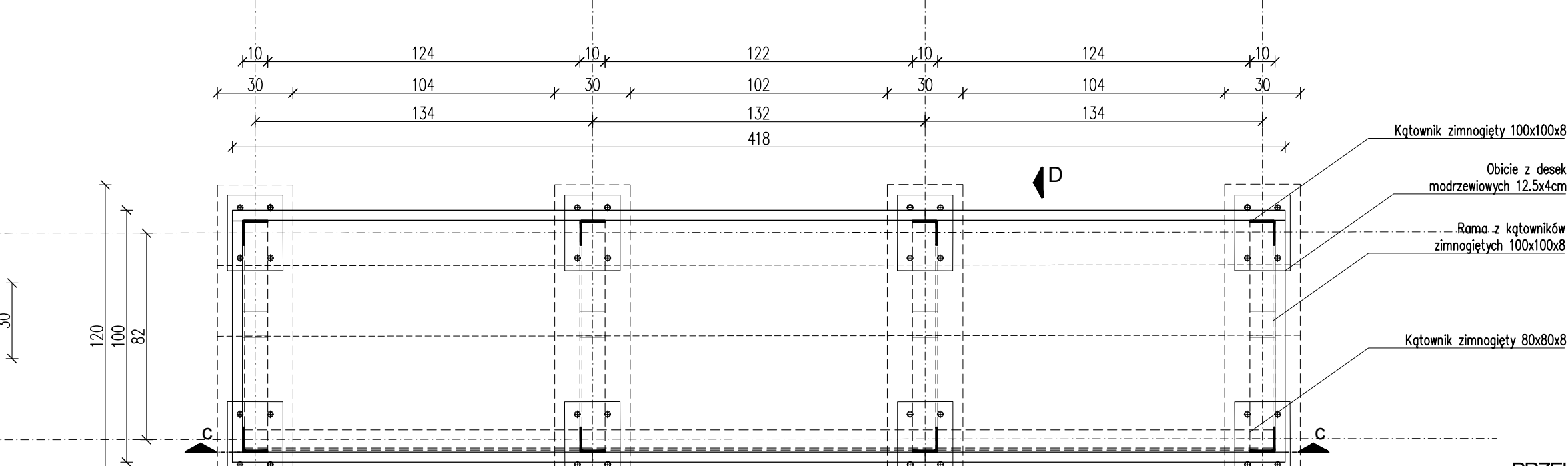
PRZEKRÓJ D-D SKALA 1:20



PRZEKRÓJ C-C SKALA 1:20



PRZEKRÓJ E-E SKALA 1:20



PRZEKRÓJ A-A SKALA 1:20

UWAGA:

- *TEN RYSUNEK JEST OBJĘTY PRAWAMI AUTORSKIMI I NIE MOŻE BYĆ UŻYTY I REPRODUKOWANY W CZĘŚCI LUB CAŁOŚCI PRZY WYKORZYSTYWANIU DO PRAC BUD. BEZ PISEMNEJ ZGODY PROJEKTANTA.
- **WSZYSTKIE WYMIARY NALEŻY SPRAWDZIĆ NA BUDOWIE, WSZELKIE NIEZGODNOŚCI NALEŻY NIEWŁOZNIE ZGŁOSIĆ DO BIURA PROJEKTOWEGO, BĘDĄCEGO AUTOREM NINIEJSZEGO OPRACOWANIA.
- ***OSTATECZNY WYBÓR KOLORÓW ORAZ RODZAJÓW MATERIAŁÓW URZĄDZEŃ I WYPOSAŻENIA NALEŻY UZGODNIĆ Z PROJEKTANTEM
- ***WSZYSTKIE RZĘDNE WYSOKOŚCIOWE ZGODNE Z RYSUNKIEM 272PWA_0003A

UWAGI DOT. ELEMENTÓW STALOWYCH:

1. WSZYSTKIE ELEMENTY STALOWE BALUSTRAD WYKONANE SĄ ZE STALI OCYNKOWANEJ
2. WSZYSTKIE ELEMENTY ŁACZĄCE /ŚRUBY, WKRĘTY, PODKŁADKI/ WYKONANE SĄ ZE STALI OCYNKOWANEJ
3. WSZYSTKIE WIDOCZNE SPÓJNY ELEMENTÓW STALOWYCH SĄ SZLIFOWANE / NIEWIDOCZNE.
4. WSZYSTKIE WIDOCZNE KRAWĘDZIE ELEMENTÓW STALOWYCH NALEŻY FAZOWAĆ 0,5-1mm.



PERSPEKTYWA

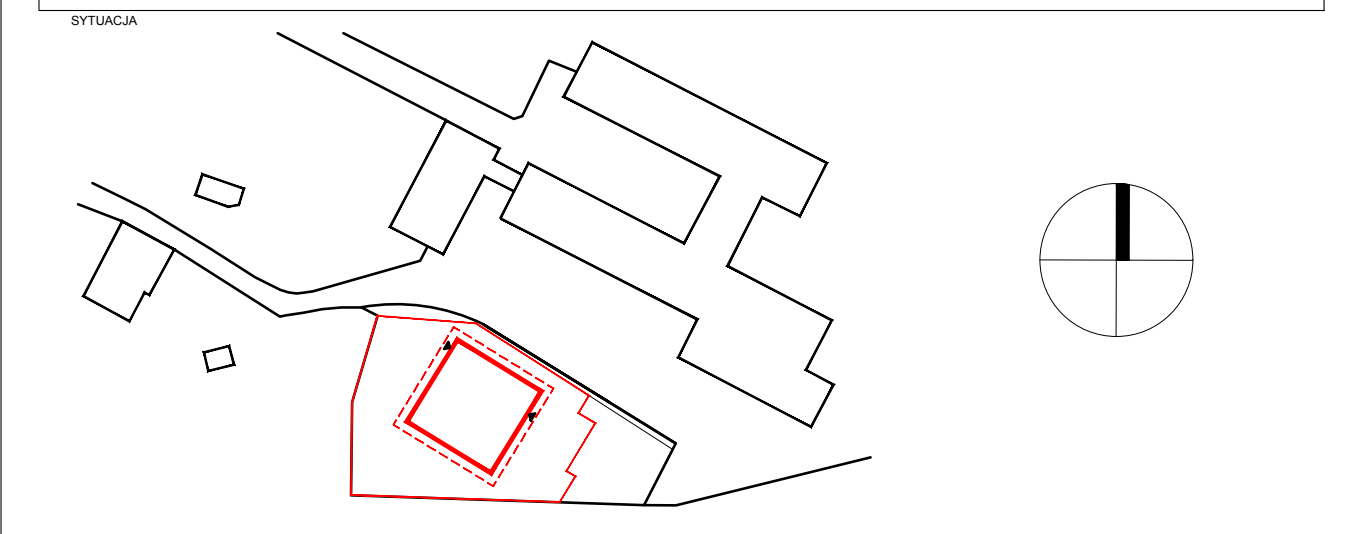
OBIEKT I ZAKRES OPRACOWANIA
PROJEKT GMINNEJ BIBLIOTEKI PUBLICZNEJ WRAZ Z ZAGOSPODAROWANIEM TERENU I INFRASTRUKTURĄ TECHNICZNĄ

NR PROJEKTU
272

ADRES
 ul. Kolejowa, Mietków

NR OZDARIENIA
 177/18; 177/17

SYTUACJA



INWESTOR
 GMINNA BIBLIOTEKA PUBLICZNA W MIETKOWIE
 ul. Spółdzielcza 6, 55-081 Mietków

ARCHITEKTURA
 isba GRUPA PROJEKTOWA
 ul. Artura Grottgera 16a, 51-630 Wrocław
 t.: +48 71 348 27 67 f.: +48 71 348 21 23
 www.isba.com.pl biuro@isba.com.pl

ARCHITEKTURA
 projektant arch. JOANNA STYRYSKA 186/00/DUW
 arch. TOMASZ BONIECKI 2/00/DUW
 arch. HUBERT STELMASIEWICZ
 arch. MARCELINA MARSZAŁKIEWICZ

RYSUJEK
 M5 DETAL MAŁEJ ARCHITEKTURY
 - DETAL ŁAWKI

DATA
 04.2019

SKALA
 1:20

BIZANZA
 A

STADIUM
 PW

NR RYSUNKU
 272PWA_06_15_A