

UWAGA:

*TEN RYSUNEK JEST OBJĘTY PRAWAMI AUTORSKIMI I NIE MOŻE BYĆ UŻYTY WYKORZYSTYWANY W CZĘŚCI LUB CAŁOŚCI PRZY WYKORZYSTYWANIU DO PRAC BUD. BEZ PISEMNEJ ZGODY PROJEKTANTA.

**WSZYSTKIE WMIARY NALEŻY SPRAWDZIĆ NA BUDOWIE. WSZELKIE NIEZGODNOŚCI NALEŻY NIEZWŁOŻNIE ZGŁOSIĆ DO BIURA PROJEKTOWEGO, BĘDĄCEGO AUTOREM NINIEJSZEGO OPRACOWANIA.

***OSTATECZNY PROJEKT LADY, KOLORYSTYKA ORAZ RODZAJÓW MATERIAŁÓW I WYPOSAŻENIA ZOSTANIE UZGODNIONY NA ETAPIE REALIZACJI OBIEKTU.

****WZÓR GRAFIKI PERFORACJI ZOSTANIE PRZEKAZANY WYKONAWCY W FORMIE CYFROWEJ NA ETAPIE REALIZACJI OBIEKTU.

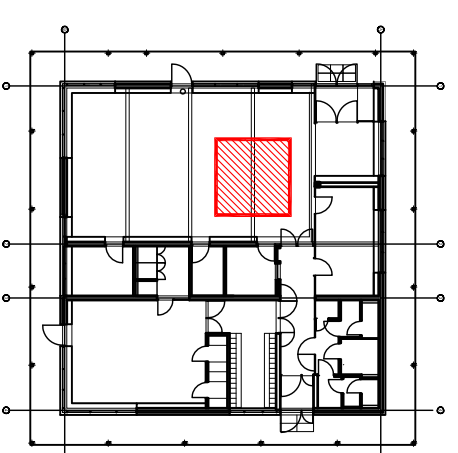
KOLORY	
NCS S 1560-R90B /NCS S 1550-R80B /NCS S 1060-B	
NCS S 0580-Y10R /NCS S 0580-Y	
NCS S 0575-G60Y /NCS S 0575-G40Y	
NCS S 2060-R30B /NCS S 1070-R20B /NCS S 2060-R20B	
NCS S 7005-R80B /NCS S 7502-B /NCS S 6502B	

OBIEKT /ZAKRES OPRACOWANIA
**PROJEKT GMINNEJ BIBLIOTEKI PUBLICZNEJ
WRAZ Z ZAGOSPODAROWANIEM TERENU
I INFRASTRUKTURĄ TECHNICZNĄ**

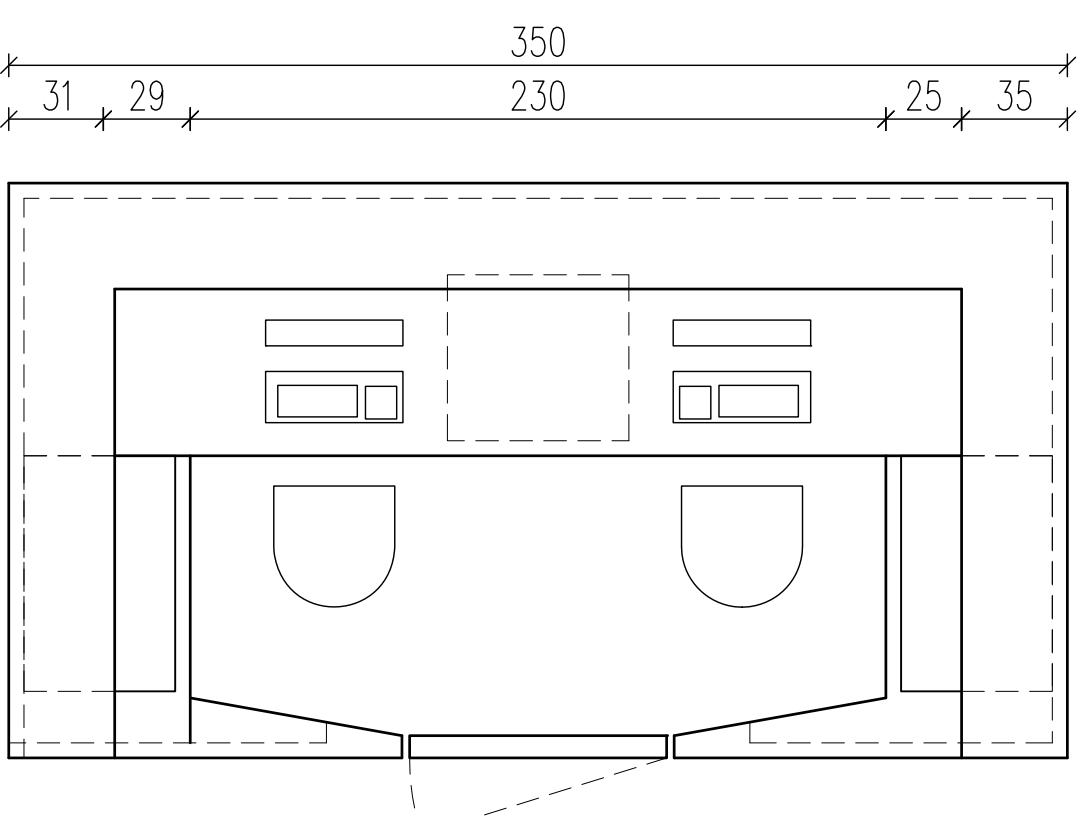
ADRES
ul. Kolejowa, Mietków

NR DZIALEK
177/18; 177/17

RZUT

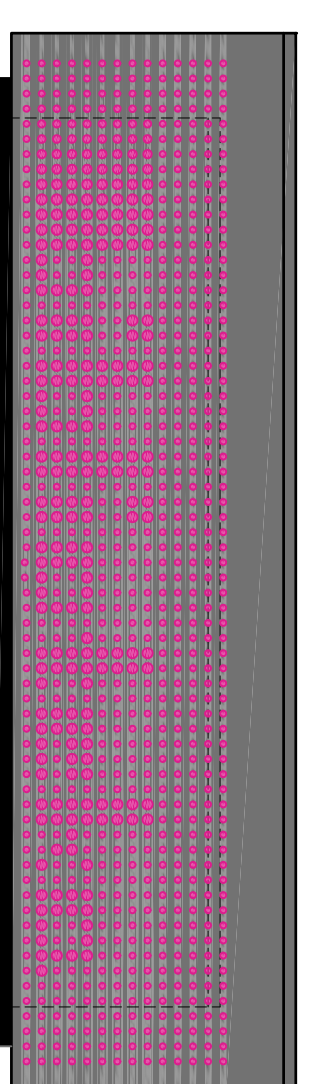


190
35 55 100



RZUT

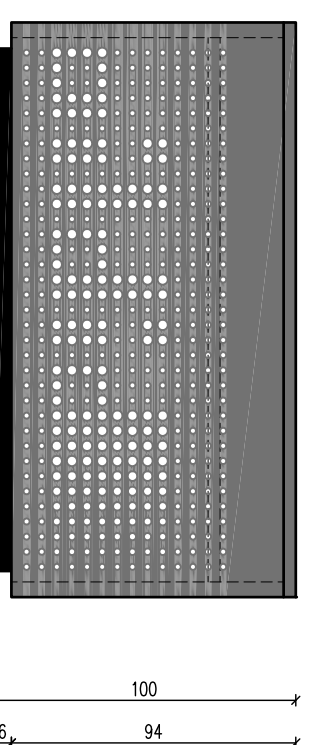
15 320 15



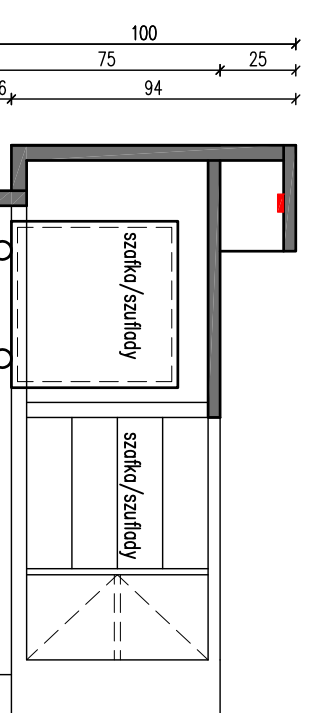
OPIS MATERIAŁÓW ZASTOSOWANE DO WYKONANIA LADY BIBLIOTECZNEJ:

1	OBUDOWA ZEWNĘTRZNA LADY: PŁYTTA KOMPAKTOVA HP_L gr. 10mm z ciemnym rdzeniem; powierzchnia płyty gładka matowa, płyta perforowana wg projektu; mocowanie płyty niewidoczne, podkonstrukcja drewniana lub stalowa; OSWIETLENIE: taśma ledowa lub oprawy oświetleniowe mocowane na blacie;
2	ZABUDOWA WEWNĘTRZNA LADY: PŁYTTA MEBLOWA Z OBUSTRONNĄ LAMINATEM HP_L/MELAMINA gr. 18mm / 2x 18mm; powierzchnia płyty gładka matowa, krawędzie wykonane obrzeżem ABS w kolorze płyty; połączenia stolarskie, niewidoczne; zawiasy puszczkowe, szuflady np. TANDEMBOX/METALBOX firmy BLUM, okucia ze stali nierdzewnej;

widok z boku



widok od frontu



przekrój a-a

INWESTOR
GMINNA BIBLIOTEKA PUBLICZNA W MIETKOWIE
ul. Spółdzielcza 6, 55-081 Mietków

ARCHITEKTURA
Iśba GRUPA PROJEKTOWA
ul. Artura Grotgera 16a, 51-630 Wrocław
t.: +48 71 348 27 67 f.: +48 71 348 21 23
www.isba.com.pl biuro@isba.com.pl

isba
grupa projektowa

ARCHITEKTURA
projektant
arch. JOANNA STYRYLSKA
arch. TOMASZ BONECKI
arch. HUBERT STELMASIEWICZ
arch. MARCELINA MARSZALKIEWICZ

186/00/DUW
2/00/DUW

DATA
04.2019

SKALA
1:50, 1:25

NR RYSUNKU
272|PW|A|06|10A

BRANŻA
A

STADIUM
PW

RYSunEK
DETAL LADY BIBLIOTECZNEJ _1

BRANŻA
A

STADIUM
PW